

Инструкция по эксплуатации

Комплектность изделия необходимо проверять при покупке в распакованном виде. **Качество деталей изделия проверять ДО НАЧАЛА СБОРКИ!**
Сборка изделия должна производиться согласно настоящей инструкции.

В процессе эксплуатации изделий необходимо периодически затягивать ослабленные винтовые соединения. В случае перемещения изделия, перед его перестановкой, необходимо полностью освободить его от груза. Во избежание поломки имеющихся опор передвигать осуществлять приподнимая изделие над уровнем пола.

Удаление пыли с изделий следует производить слегка влажной мягкой салфеткой. Во избежание коробления деталей и изменения цвета изделия следует избегать установки мебели на прямых солнечных лучах.

При эксплуатации изделий мебели **запрещается** :
-устанавливать мебель вблизи отопительных приборов и вплотную к сырým стенам и в помещениях с относительной влажностью более 70%;
-температура нагрева элементов мебели не должна превышать +40 °С.
-в процессе сборки и эксплуатации изделий становиться ногами на горизонтальные щиты и витрины;
-применять химические чистящие средства для уборки мебели.

Гарантии изготовителя

1 Гарантийный срок эксплуатации изделия-24 месяца со дня продажи магазином. В период гарантийного срока изготовитель гарантирует ремонт изделий или их замену, если потребителем не нарушены правила эксплуатации.

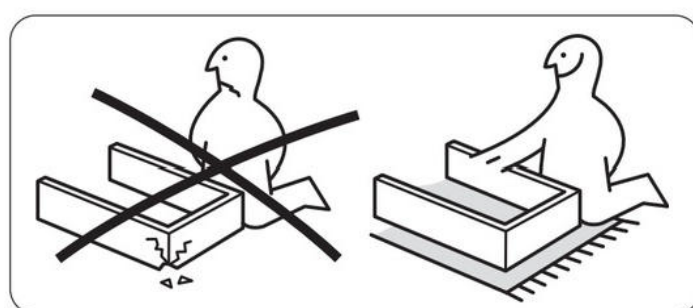
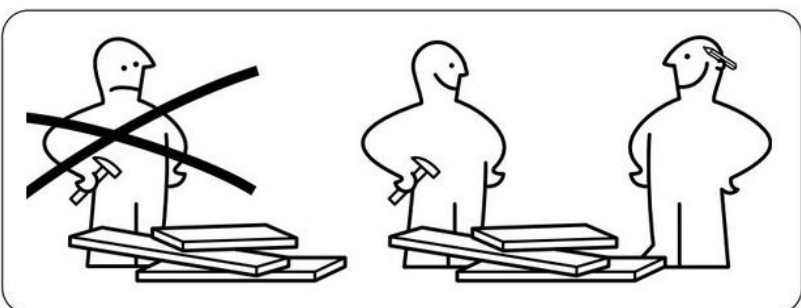
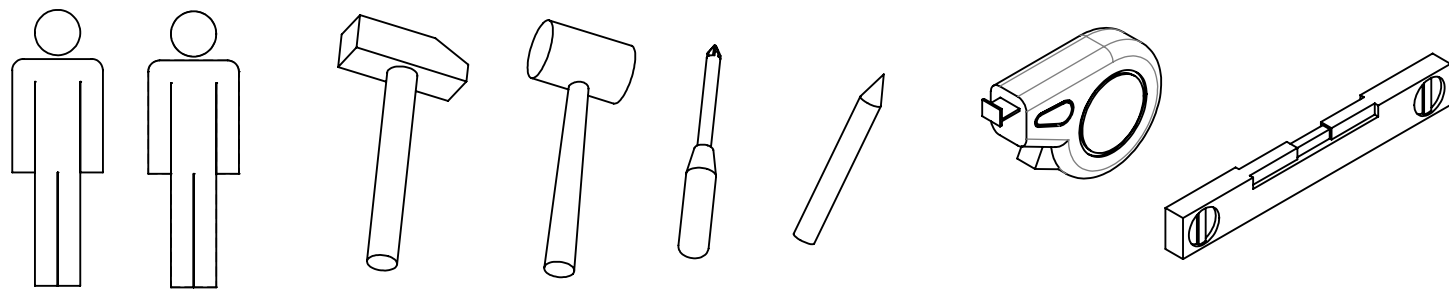
2 Претензии предъявляются потребителем непосредственно в торговую организацию, где была приобретена мебель, **предъявив копию товарного чека и этикетку со штампом предприятия-изготовителя на купленную мебель.**

3 Изделие соответствует требованиям ГОСТ 16371, ТР ТС 025/2012

4 Срок службы мебели 3 года.

5 Предприятие-изготовитель оставляет за собой право вносить изменения в конструкцию изделия, не ухудшая его конструктивные и эксплуатационные характеристики.

6 Для сборки изделий рекомендуется привлекать квалифицированных специалистов-сборщиков мебели.



Частное предприятие "АртЭлсПро"

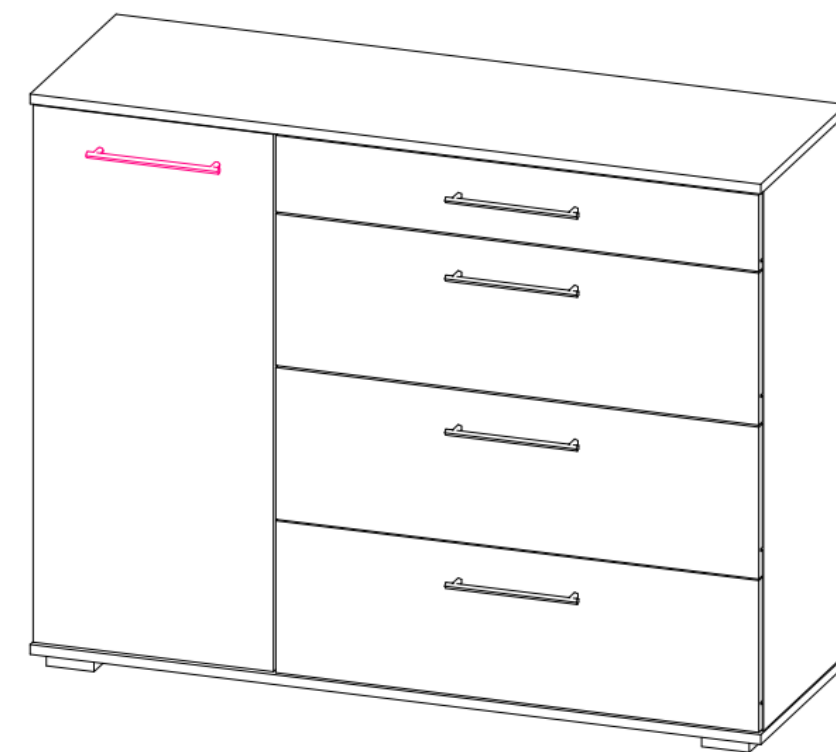
Республика Беларусь, Пинский р-он,
д. Заполье, ул. Мирная-21.

Филиал "Янов-Полесский"

Республика Беларусь, Брестская обл., г. Иваново,
ул. Ленина, д. 137г

Тел./факс.: +375 165 67-06-26; e-mail:
iv-ev2010@yandex.ru; evamebel.by

Комод АЭП К.01



950
391
418 с ручкой
1204

Набор корпусной мебели серии "Престиж"

Инструкция по сборке

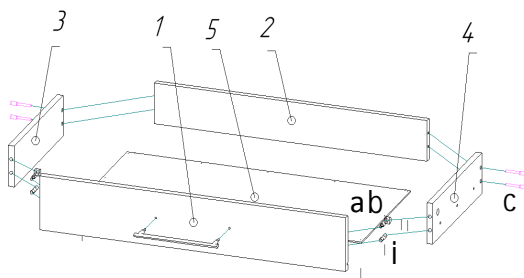
Декларация о соответствии:

ЕАЭС № ВУ/112 11.01. ТР025 005 03935

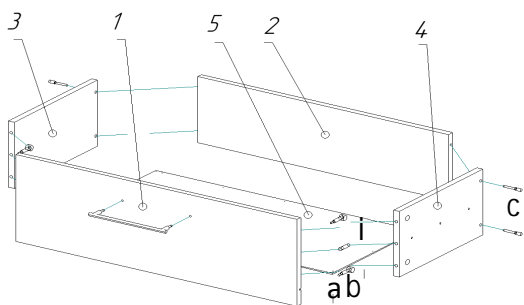
Срок действия: 31.10.2018-30.10.2023



Ящик верхний поз. А -1 шт.



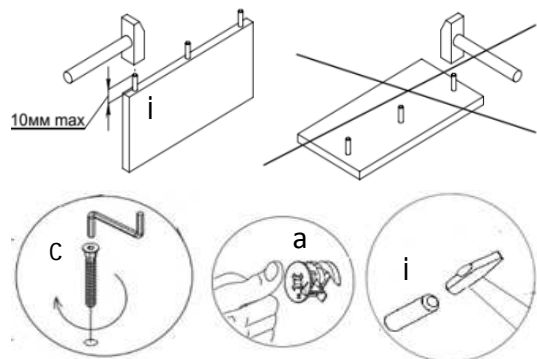
Ящик нижний поз. Б -3 шт.



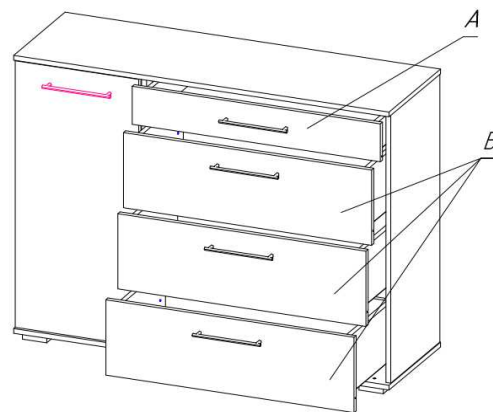
Перечень деталей ящиков поз. А и Б

Наименование детали	Ящик верхний А		Ящик нижний Б	
	Длина	Шир.	Длина	Шир.
1-Фасад	796	127	796	252
2-Задняя панель	710	96	710	192
3-Боковина левая	350	96	350	192
4-Боковина правая	350	96	350	192
5-Дно (ХДФ)	738	354	738	354

Установка фурнитуры



Установка ящиков поз. А и поз. Б



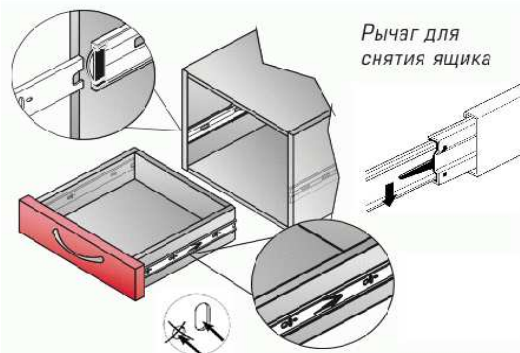
Перечень деталей корпуса комода

Наименование детали	Длина, мм	Ширина, мм	Кол-во
1-Крышка	1204	388	1
2-Дно	1204	388	1
3-Дверь	396	892	1
4-Боковина левая	898	370	1
5-Боковина правая	898	370	1
6 Перегородка	898	370	1
7-Брусок задний	898	80	1
8 -Полка	382	370	2
9-Стенка задняя (ХДФ)	926	395	2
10-Стенка задняя (ХДФ)	926	401	1

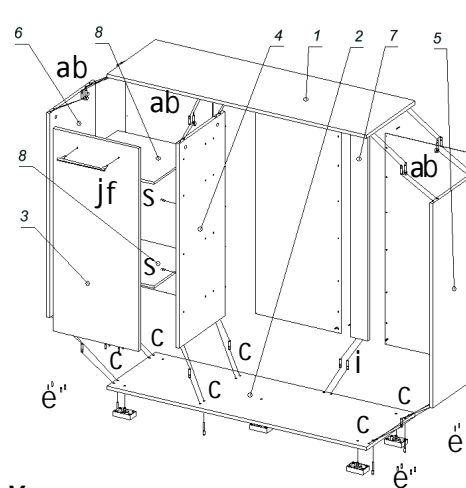
Установка направляющих на стенки ящика и боковины комода

Допустимая нагрузка на направляющую 15 кг

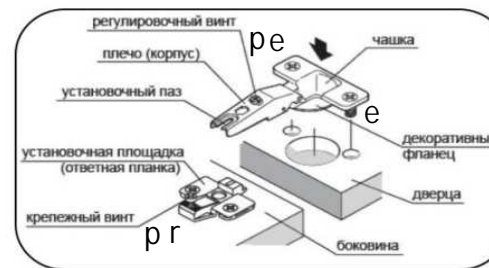
ВНИМАНИЕ! Направляющую к стенкам комода крепить ЗАПОДЛИЦО к лицевой кромке шурупами 3,5x16



Сборка каркаса комода



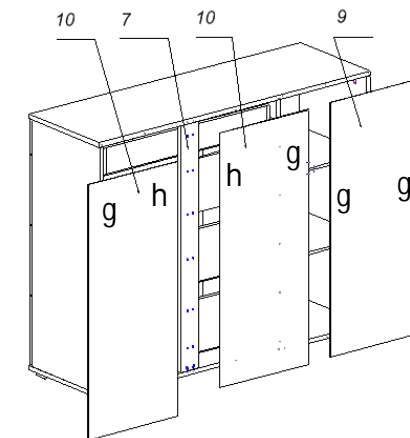
Установка петель



Перечень фурнитуры для сборки комода (с ящиками)

Стяжка эксцентрик D15	Дюбель стяжки D 15	Конфирмат 7x50	Заглушка к стяжке D 15 (пластик)	Шуруп 3,5x16	Винт М4x20 (для ручки)	Гвоздь 1,2x25	Шуруп (с прессшайбой) 4,2x13
a	b	c	d	e	f	g	h
20 шт.	20 шт.	22 шт.	14шт.	75 шт.	10 шт.	96 шт.	14 шт.
Шкант Ø8x35	Ручка-рейлинг (показана усл.)	Опора регулируемая	Ключ шестигранный	Направляющая шариковая L=350 мм H35	Петля накладная+ евровинт	Полкодержатель Ø5	
i	j	k	m	n	p	s	
24 шт.	5 шт.	5 шт.	1 шт.	4 компл.	2шт.+4шт.	8 шт.	

Крепление задних стенок ХДФ



По периметру крепить гвоздями 1,2x25 (отступ от краев по 2 мм)

К бруску поз.7 крепить шурупами 4,2x13

Шаг крепежа не более 150 мм

НЕ ДОПУСКАЕТСЯ ПЕРЕКОС КОМОДА!